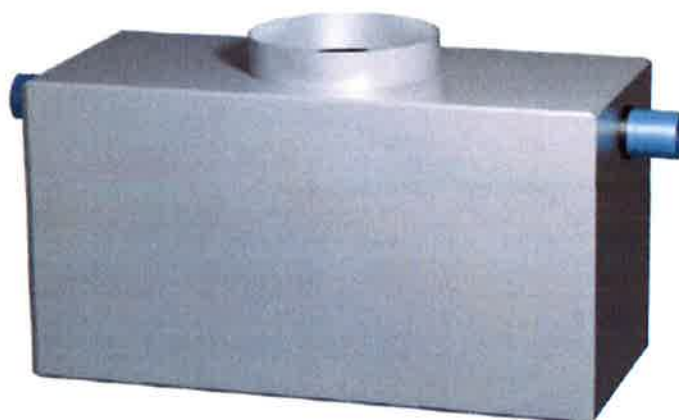
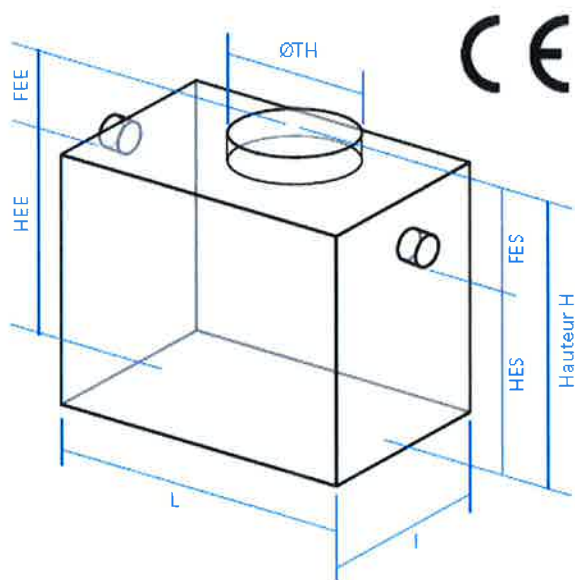


GAMME OPH-A

Réf. OPH-A-3 – CLASSE 1 – REJET ≤ 5mg/L - Selon NF EN 858-1

Séparateur à hydrocarbures ACIER

Avec Débourbeur, Coalesceur



**PRODUIT FABRIQUÉ
PAR COC ENVIRONNEMENT**

RÉFÉRENCE	L	I	H	Hee	Hes	DN	FEE	FES	Ø	Nbre	Poids
	mm	mm	mm	mm	mm	mm	mm	mm	TH	TH	Kg
OPH-A-3	1500	700	900	650	600	100	250	300	600	1	145
Volume Débourbeur		300 L									
Volume Séparateur		300 L									
Rétention Minimum Hydrocarbures		60 L									
Rendement Séparatif		99 %									
Surface de Séparation		1.8 m ²									
Charge Superficielle		0.6 m ² /l/s									
Charge Hydraulique		6 m/h									
Pouvoir de coupure MES Densité 2.5		154 microns									

**CONSTRUCTION ACIER TRAITÉ PAR SABLAGE SA 2.5
RECOUVREMENT INTERIEURE/EXTÉRIEUR EPOXY
FINITION PEINTURE RAL 7001**

CLASSE DE RÉSISTANCE 1D, SELON NF P 16-451-1/CN