

SIMOP

EQUIPEMENTS POUR L'ENVIRONNEMENT

Redonnons le meilleur à la terre

SÉPARATEURS D'HYDROCARBURES 5mg/l AVEC DÉBOURBEUR V100 ET BY-PASS

POLYÉTHYLÈNE

CE
EN858-1

6648
29/06/2011

**Cuve garantie 20 ans
anti corrosion**

DÉFINITION TECHNIQUE:

Un séparateur d'hydrocarbure est destiné à séparer et stocker les hydrocarbures libres contenus dans les eaux de ruissellement. La partie déboureur de l'appareil permet de piéger les matières en suspension (sables, graviers...).

Ces séparateurs hydrocarbures by-pass muni d'un déboureur conviennent parfaitement pour traiter les eaux provenant de parkings, voirie...

Rappel:

L'alarme de niveau des hydrocarbures est obligatoire en équipement complémentaire sauf dispense spéciale des autorités locales.

FONCTIONNEMENT

Le fonctionnement du séparateur d'hydrocarbures est basé sur la séparation par différence de densité des polluants non solubles contenus dans les eaux de ruissellement.

Le système de by-pass situé au niveau de la boîte d'entrée permet de réguler le débit (traitement de 20% du débit admissible).

Le compartiment déboureur permet de décanter et piéger les matières en suspension (>200µm).

Le système de coalescence grâce à sa grande surface spécifique permet de concentrer les hydrocarbures libres en favorisant leur collision. Les hydrocarbures remontent ensuite à la surface.

Le système d'obturation évite tout risque de relargage des hydrocarbures.

INSTALLATION

Se référer à la fiche technique P060.



AVANTAGES

- Conception conforme aux normes; - EN 858-1
- EN 858-2
- Cuve garantie 20 anti-corrosion
- Tenue en milieu salin
- Tenue en nappe jusqu'au fil d'eau de sortie
- Poids faible
- Manutention aisée
- Coalescence amovible et facilitant l'entretien
- Raccordements aisés
- Appareil tenus en stock

ENTRETIEN

Veiller périodiquement à ce que la ventilation ne soit pas obstruée.

La fréquence de vidange doit être adaptée aux volumes de boues et d'hydrocarbures interceptés.

Il est recommandé de vidanger l'appareil lorsque les boues atteignent 50% du volume utile du déboureur ou que les hydrocarbures occupent 80% de la capacité de rétention du séparateur (cf. NF P16-442)

Profiter de des vidanges pour nettoyer la coalescence ainsi que le système d'obturation.

Après chaque vidange, l'appareil doit être remis en eau. Il faut également vérifier que l'obturateur flotte.

SIMOP

10 rue Richedoux 50480 SAINTE-MÈRE-ÉGLISE - FRANCE - Tél. +33 (0)2 33 95 88 00 - Fax +33 (0)2 33 21 50 75

www.simop.com - e-mail : simop@simop.fr

Document non contractuel. Les cotés (en mm) sont données à titre indicatif et peuvent être modifiées sans préavis.

SIMOP

EQUIPEMENTS POUR L'ENVIRONNEMENT

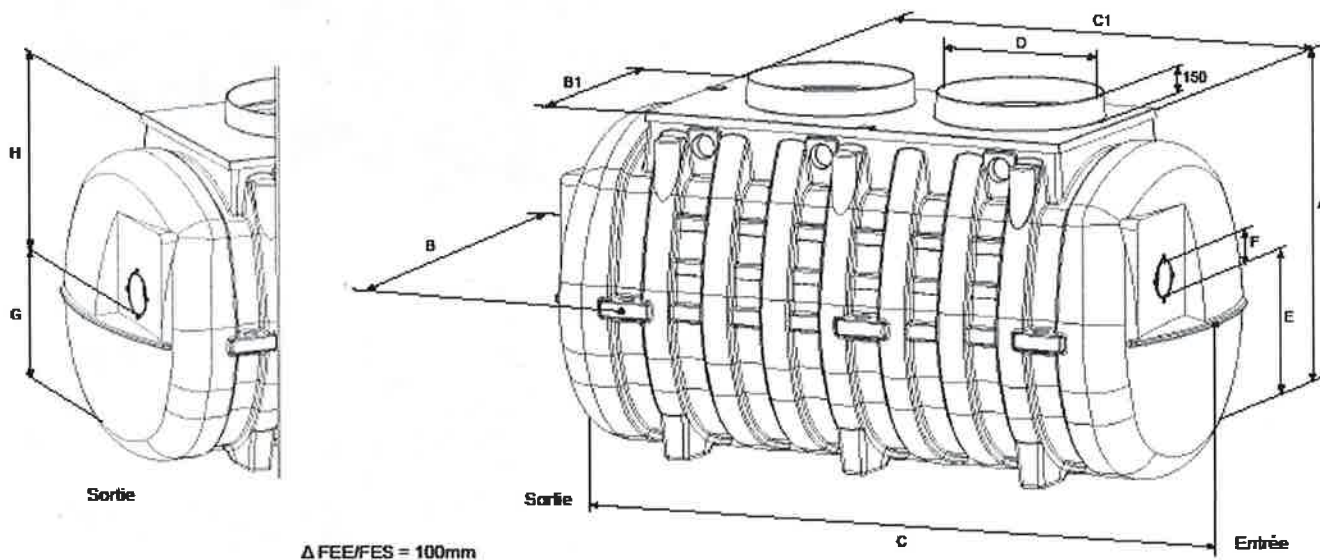
Redonnons le meilleur à la terre

SÉPARATEURS D'HYDROCARBURES 5mg/l
AVEC DÉBOURBEUR V100 ET BY-PASS

POLYÉTHYLÈNE

CE
EN858-1

6648
29/06/2010



Référence	Débit traité (l/s)	Débit admissible (l/s)	Nb amorces	A	B	B1	C	C1	D	E	F	G	H	Vol déboureur (litres)	Vol rétention hydrocarbures (litres)
SH2/6648/20/00	20	100	1	2030	1946	1330	2829	1532	950	1132	315	1032	998	2 074	377
SH2/6648/25/00	25	125	2	2030	1946	1330	3580	2301	750 / 950	1132	400	1032	998	2 521	499
SH2/6648/30/00	30	150	2	2030	1946	1330	3954	2676	950	1132	400	1032	998	3 027	559

Options :

ANH22/14320
ANH22/14506
SNB/14220

Alarme de niveau d'hydrocarbures à alimentation électrique secteur
Alarme de niveau d'hydrocarbures à alimentation par panneau solaire
Sonde de niveau de boues

SIMOP

10 rue Richedoux 50480 SAINTE-MÈRE-ÉGLISE – FRANCE – Tél. +33 (0)2 33 95 88 00 – Fax +33 (0)2 33 21 50 75
www.simop.com – e-mail : simop@simop.fr

Document non contractuel. Les cotes (en mm) sont données à titre indicatif et peuvent être modifiées sans préavis.