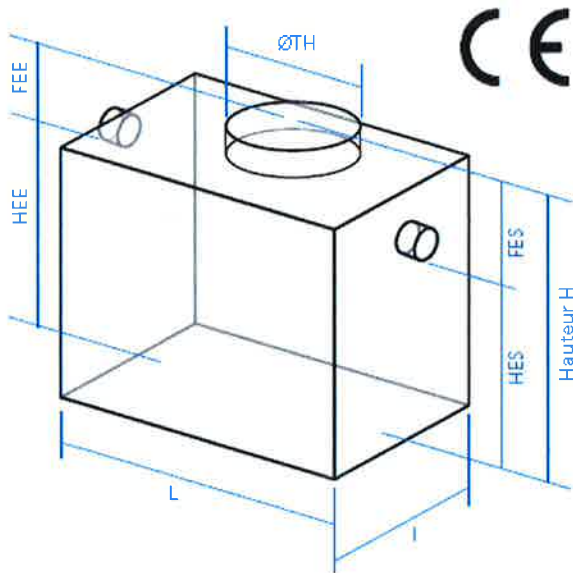


GAMME OPH-A V3

Réf. OPH-A-3-V3 – CLASSE 1 – REJET ≤ 5mg/L - Selon NF EN 858-1

Séparateur à hydrocarbures ACIER

Avec Débourbeur double 300 L/L/s, Coalesceur



**PRODUIT FABRIQUÉ
PAR COC ENVIRONNEMENT**

RÉFÉRENCE	L	I	H	Hee	Hes	DN	FEE	FES	Ø	Nbre	Poids
	mm	mm	mm	mm	mm	mm	mm	mm	TH	TH	Kg
OPH-A-3-V3	2000	1250	1100	850	800	100	250	300	600	2	235
Volume Débourbeur		900 L									
Rétention Minimum Hydrocarbures		60 L									
Rendement Séparatif		99 %									
Surface de Séparation		1.8 m ²									
Charge Superficielle		0.6 m ² /l/s									
Charge Hydraulique		6 m/h									
Pouvoir de coupure MES Densité 2.5		154 microns									

**CONSTRUCTION ACIER TRAITÉ PAR SABLAGE SA 2.5
RECOUVREMENT INTERIEURE/EXTÉRIEUR EPOXY
FINITION PEINTURE RAL 7001
CLASSE DE RÉSISTANCE 1D, SELON NF P 16-451-1/CN**