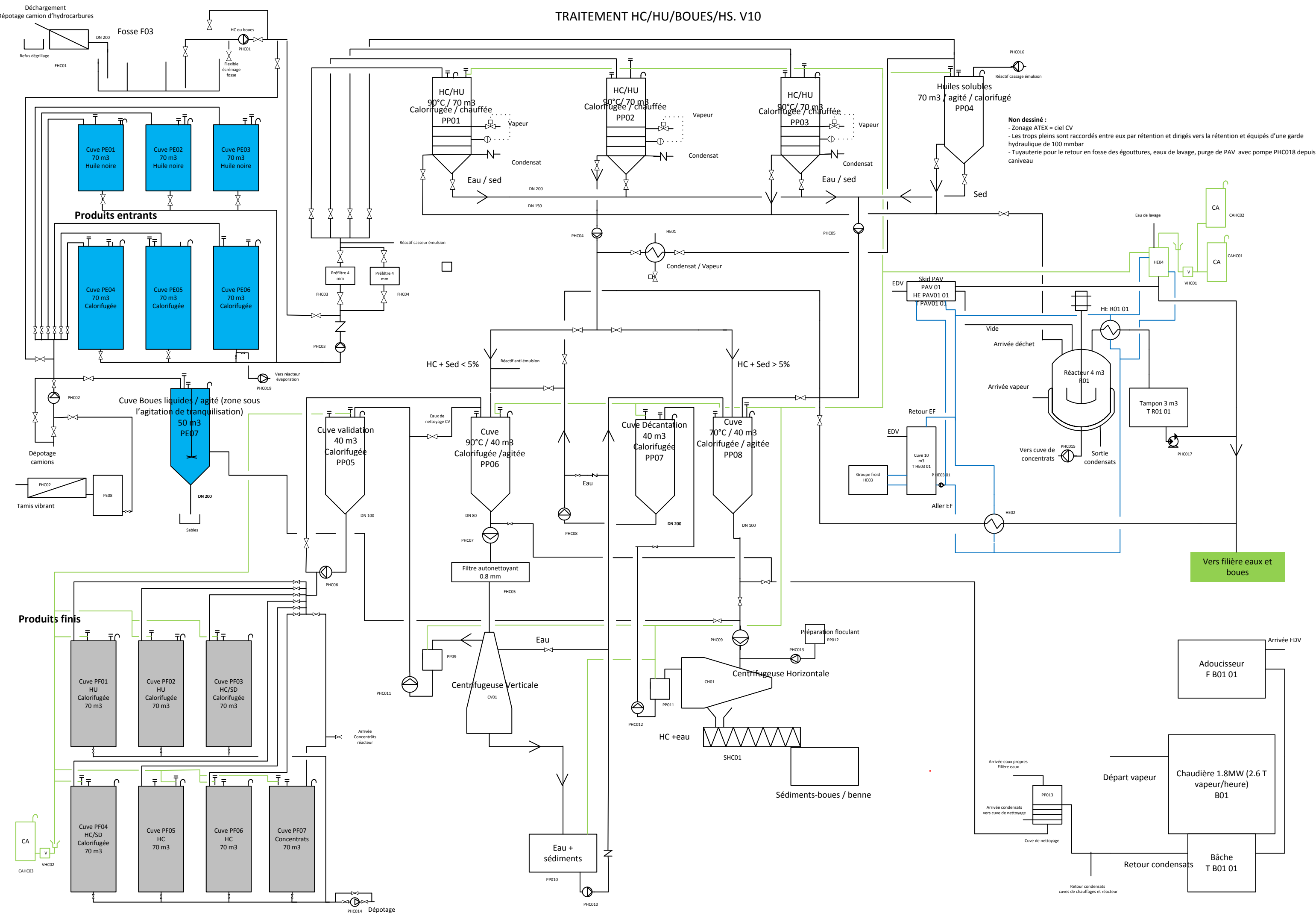


TRAITEMENT HC/HU/BOUES/HS. V10



Non dessiné :

- Zonage ATEX = ciel CV
- Les trapps pleins sont raccordés entre eux par rétention et dirigés vers la rétention et équipés d'une garde hydraulique de 100 mbar
- Tuyauterie pour le retour en fosse des égouttures, eaux de lavage, purge de PAV avec pompe PHC018 depuis caniveau

Vers filière eaux et boues

Arrivée EDV

Départ vapeur

Retour condensats

Retour condensats cuves de chauffages et réacteur

Produits finis

Produits entrants

Déchargement
Dépotage camion d'hydrocarbures

Fosse F03

Cuve Boues liquides / agité (zone sous l'agitation de tranquillisation)

HC + Sed < 5%

HC + Sed > 5%

Eau + sédiments

Sédiments-boues / benne

Adoucisseur F B01 01

Chaudière 1.8MW (2.6 T vapeur/heure) B01

Bâche T B01 01

Cuve PE01 70 m3 Huile noire

Cuve PE02 70 m3 Huile noire

Cuve PE03 70 m3 Huile noire

Cuve PE04 70 m3 Calorifugée

Cuve PE05 70 m3 Calorifugée

Cuve PE06 70 m3 Calorifugée

50 m3 PE07

Cuve validation 40 m3 Calorifugée PP05

Cuve 90°C / 40 m3 Calorifugée / agitée PP06

Cuve Décantation 40 m3 Calorifugée PP07

Cuve 70°C / 40 m3 Calorifugée / agitée PP08

Cuve PF01 HU Calorifugée 70 m3

Cuve PF02 HU Calorifugée 70 m3

Cuve PF03 HC/SD Calorifugée 70 m3

Cuve PF04 HC/SD Calorifugée 70 m3

Cuve PF05 HC 70 m3

Cuve PF06 HC 70 m3

Cuve PF07 Concentrats 70 m3

Centrifugeuse Verticale CV01

Centrifugeuse Horizontale CH01

SHC01

F B01 01

B01

T B01 01

70 m3

70 m3

70 m3

70 m3

70 m3

70 m3

50 m3

40 m3

40 m3

40 m3

40 m3

70 m3

70 m3

70 m3

70 m3

70 m3

70 m3

70 m3

CV01

CH01

SHC01

F B01 01

B01

T B01 01

70 m3

70 m3

70 m3

70 m3

70 m3

70 m3

50 m3

40 m3

40 m3

40 m3

40 m3

70 m3

70 m3

70 m3

70 m3

70 m3

70 m3

70 m3

CV01

CH01

SHC01

F B01 01

B01

T B01 01

70 m3

70 m3

70 m3

70 m3

70 m3

70 m3

50 m3

40 m3

40 m3

40 m3

40 m3

70 m3

70 m3

70 m3

70 m3

70 m3

70 m3

70 m3

CV01

CH01

SHC01

F B01 01

B01

T B01 01