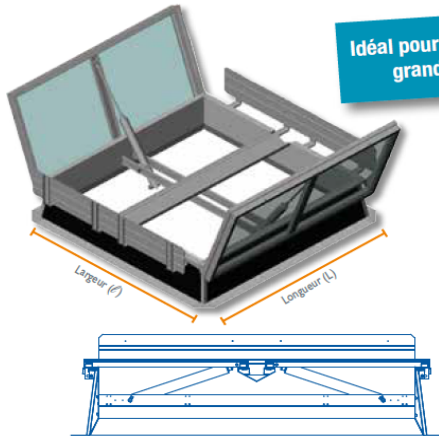


COUVERTURE ÉTANCHÉITÉ

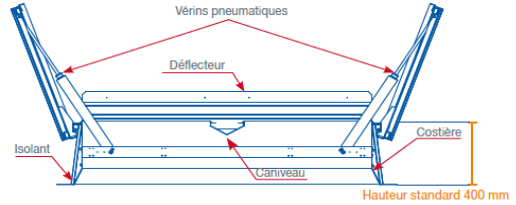
ECOFEU DV 110 HPA



Idéal pour les bâtiments de grande dimension

ECOFEU DV 110 HPA en position d'attente

Exutoire de fumées (DENFC), à double vantail marqué CE, avec système de commande pneumatique, et déflecteurs Haute Performance Aéraulique, destiné à être installé dans les couvertures du type "support étanchéité".
Certificat CE N° : 0333-CPR-219013
Certificat NF N° : 03/02.10



ECOFEU DV 110 HPA en position de sécurité



Dimensions et performances aérauliques de la gamme

Infos SUE (Surface Utile d'Évacuation) = Aa en m²
SGO (Surface Géométrique d'ouverture) = Largeur (l) x Longueur (L) = Av en m²

L (cm)	l (cm)	160	180	200	220
160	1,61				
170	1,71				
180	1,84		2,07		
190	1,95		2,19		
200	2,05		2,34	2,60	
210	2,15		2,46	2,73	
220	2,25		2,57	2,86	
230	2,39		2,69	2,99	
240	2,50		2,81	3,17	
250	2,60		2,93	3,30	
260	2,70		3,04	3,43	
270	2,81		3,21	3,56	
280	2,91		3,33	3,75	
290	3,02		3,45	3,89	
300	3,12		3,56	4,02	4,59

■ SL500

Aa standard (m²) avec ou sans grille RE

ECOFEU DV 110 HPA

DONNEES D'ENTREES

POURCENTAGE DESENFUMAGE SUE	2,00 %
POURCENTAGE ECLAIRAGE ZENITHAL SGO	4,00 %
SURFACE SUE (Aa) PRISE EN COMPTE	4,02 m²
SURFACE SGO (Av) LANTERNEAU	6,00 m²

DONNEES D'ENTREES

POURCENTAGE DESENFUMAGE SUE	2%
POURCENTAGE ECLAIRAGE ZENITHAL SGO	4%
SURFACE SUE (Aa) PRISE EN COMPTE	4,02 m ²
SURFACE SGO (Av) LANTERNEAU	6,00 m ²

CALCUL DESENFUMAGE

CELLULE	01	SURF CANT	SURF EVAC	LANTERNEAU DESENFUMAGE CREE			ECLAIRAGE ZENITHAL
				SGO	SUE	NBR LANT	NBR LANT
CANTON	01	1 1 135,40 m ²	22,71 m ²	6,00 m ²	4,02 m ²	6 u	4 u
CANTON	01	2 1 252,80 m ²	25,06 m ²	6,00 m ²	4,02 m ²	7 u	1 u
CANTON	01	3 1 252,80 m ²	25,06 m ²	6,00 m ²	4,02 m ²	7 u	1 u
CANTON	01	4 1 252,80 m ²	25,06 m ²	6,00 m ²	4,02 m ²	7 u	1 u
CANTON	01	5 1 268,50 m²	25,37 m²	6,00 m ²	4,02 m ²	7 u	1 u

AMENEE AIR NEUF

PORTE	SURFACE	NOMBRE	TOTAL
90x205	1,85 m ²	4 u	7,38 m ²
180x205	3,69 m ²	1 u	3,69 m ²
280x300	8,40 m ²	5 u	42,00 m ²
400x450	18,00 m ²	1 u	18,00 m ²
TOTAL AMENEE AIR NEUF DISPONIBLE			71,07 m²
BESOIN CANTON 1-5 (le plus grand)			25,37 m²

CALCUL ECLAIRAGE ZENITHAL

CELLULE	01	SURFACE	6 162,30 m ²
		BESOIN	246,49 m ²
		SGO	6,00 m ²
Nombre Total de Lanterneau pour l'éclairage			42 u
Dédution des lanternaux de désenfumage			34 u
Complément pour éclairage			8 u

DONNEES D'ENTREES

POURCENTAGE DESENFUMAGE SUE	2%
POURCENTAGE ECLAIRAGE ZENITHAL SGO	4%
SURFACE SUE (Aa) PRISE EN COMPTE	4,02 m ²
SURFACE SGO (Av) LANTERNEAU	6,00 m ²

CALCUL DESENFUMAGE

CELLULE	02	SURF CANT	SURF EVAC	LANTERNEAU DESENFUMAGE CREE			ECLAIRAGE ZENITHAL
				SGO	SUE	NBR LANT	NBR LANT
CANTON	02	1 1 128,80 m ²	22,58 m ²	6,00 m ²	4,02 m ²	6 u	3 u
CANTON	02	2 1 245,60 m ²	24,91 m ²	6,00 m ²	4,02 m ²	7 u	1 u
CANTON	02	3 1 245,60 m ²	24,91 m ²	6,00 m ²	4,02 m ²	7 u	1 u
CANTON	02	4 1 245,60 m ²	24,91 m ²	6,00 m ²	4,02 m ²	7 u	1 u
CANTON	02	5 1 261,20 m²	25,22 m²	6,00 m ²	4,02 m ²	7 u	1 u

AMENEE AIR NEUF

PORTE	SURFACE	NOMBRE	TOTAL
90x205	1,85 m ²	4 u	7,38 m ²
180x205	3,69 m ²	0 u	0,00 m ²
280x300	8,40 m ²	6 u	50,40 m ²
400x450	18,00 m ²	0 u	0,00 m ²
TOTAL AMENEE AIR NEUF DISPONIBLE			57,78 m²
BESOIN CANTON 2-5 (le plus grand)			25,22 m²

CALCUL ECLAIRAGE ZENITHAL

CELLULE	02	SURFACE	6 126,80 m ²
		BESOIN	245,07 m ²
		SGO	6,00 m ²
Nombre Total de Lanterneau pour			41 u
Dédution des lanternaux de			34 u
Complément pour éclairage			7 u

DONNEES D'ENTREES

POURCENTAGE DESENFUMAGE SUE	2%
POURCENTAGE ECLAIRAGE ZENITHAL SGO	4%
SURFACE SUE (Aa) PRISE EN COMPTE	4,02 m ²
SURFACE SGO (Av) LANTERNEAU	6,00 m ²

CALCUL DESENFUMAGE

CELLULE	03	SURF CANT	SURF EVAC	LANTERNEAU DESENFUMAGE CREE			ECLAIRAGE ZENITHAL
				SGO	SUE	NBR LANT	NBR LANT
CANTON	03	1 128,80 m ²	22,58 m ²	6,00 m ²	4,02 m ²	6 u	3 u
CANTON	03	2 1245,60 m ²	24,91 m ²	6,00 m ²	4,02 m ²	7 u	1 u
CANTON	03	3 1245,60 m ²	24,91 m ²	6,00 m ²	4,02 m ²	7 u	1 u
CANTON	03	4 1245,60 m ²	24,91 m ²	6,00 m ²	4,02 m ²	7 u	1 u
CANTON	03	5 1261,20 m²	25,22 m²	6,00 m ²	4,02 m ²	7 u	1 u

AMENEE AIR NEUF

PORTE	SURFACE	NOMBRE	TOTAL
90x205	1,85 m ²	4 u	7,38 m ²
180x205	3,69 m ²	0 u	0,00 m ²
280x300	8,40 m ²	9 u	75,60 m ²
400x450	18,00 m ²	0 u	0,00 m ²
TOTAL AMENEE AIR NEUF DISPONIBLE			82,98 m²
BESOIN CANTON 3-5 (le plus grand)			25,22 m²

CALCUL ECLAIRAGE ZENITHAL

CELLULE	03	SURFACE	6 126,80 m ²
		BESOIN	245,07 m ²
		SGO	6,00 m ²
Nombre Total de Lanterneau pour			41 u
Dédution des lanternaux de			34 u
Complément pour éclairage			7 u

DONNEES D'ENTREES

POURCENTAGE DESENFUMAGE SUE	2%
POURCENTAGE ECLAIRAGE ZENITHAL SGO	4%
SURFACE SUE (Aa) PRISE EN COMPTE	4,02 m ²
SURFACE SGO (Av) LANTERNEAU	6,00 m ²

CALCUL DESENFUMAGE

CELLULE	04	SURF CANT	SURF EVAC	LANTERNEAU DESENFUMAGE CREE			ECLAIRAGE ZENITHAL
				SGO	SUE	NBR LANT	NBR LANT
CANTON	04	1 1 128,80 m ²	22,58 m ²	6,00 m ²	4,02 m ²	6 u	3 u
CANTON	04	2 1 245,60 m ²	24,91 m ²	6,00 m ²	4,02 m ²	7 u	1 u
CANTON	04	3 1 245,60 m ²	24,91 m ²	6,00 m ²	4,02 m ²	7 u	1 u
CANTON	04	4 1 245,60 m ²	24,91 m ²	6,00 m ²	4,02 m ²	7 u	1 u
CANTON	04	5 1 261,20 m²	25,22 m²	6,00 m ²	4,02 m ²	7 u	1 u

AMENEE AIR NEUF

PORTE	SURFACE	NOMBRE	TOTAL
90x205	1,85 m ²	3 u	5,54 m ²
180x205	3,69 m ²	1 u	3,69 m ²
280x300	8,40 m ²	6 u	50,40 m ²
400x450	18,00 m ²	1 u	18,00 m ²
TOTAL AMENEE AIR NEUF DISPONIBLE			77,63 m²
BESOIN CANTON 4-5 (le plus grand)			25,22 m²

CALCUL ECLAIRAGE ZENITHAL

CELLULE	04	SURFACE	6 126,80 m ²
		BESOIN	245,07 m ²
		SGO	6,00 m ²
Nombre Total de Lanterneau pour			41 u
Dédution des lanternaux de			34 u
Complément pour éclairage			7 u

DONNEES D'ENTREES

POURCENTAGE DESENFUMAGE SUE	2%
POURCENTAGE ECLAIRAGE ZENITHAL SGO	4%
SURFACE SUE (Aa) PRISE EN COMPTE	4,02 m ²
SURFACE SGO (Av) LANTERNEAU	6,00 m ²

CALCUL DESENFUMAGE

CELLULE	05	SURF CANT	SURF EVAC	LANTERNEAU DESENFUMAGE CREE			ECLAIRAGE ZENITHAL
				SGO	SUE	NBR LANT	NBR LANT
CANTON	05	1 1 135,40 m ²	22,71 m ²	6,00 m ²	4,02 m ²	6 u	3 u
CANTON	05	2 1 252,80 m²	25,06 m²	6,00 m ²	4,02 m ²	7 u	1 u
CANTON	05	3 1 252,80 m ²	25,06 m ²	6,00 m ²	4,02 m ²	7 u	1 u
CANTON	05	4 1 252,80 m ²	25,06 m ²	6,00 m ²	4,02 m ²	7 u	1 u
CANTON	05	5 1 129,00 m ²	22,58 m ²	6,00 m ²	4,02 m ²	6 u	2 u

AMENEE AIR NEUF

PORTE	SURFACE	NOMBRE	TOTAL
90x205	1,85 m ²	3 u	5,54 m ²
180x205	3,69 m ²	1 u	3,69 m ²
280x300	8,40 m ²	5 u	42,00 m ²
400x450	18,00 m ²	0 u	0,00 m ²
TOTAL AMENEE AIR NEUF DISPONIBLE			51,23 m²
BESOIN CANTON 5-2 (le plus grand)			25,06 m²

CALCUL ECLAIRAGE ZENITHAL

CELLULE	05	SURFACE	6 022,80 m ²
		BESOIN	240,91 m ²
		SGO	6,00 m ²
Nombre Total de Lanterneau pour l'éclairage			41 u
Dédution des lanternaux de désenfumage			33 u
Complément pour éclairage			8 u