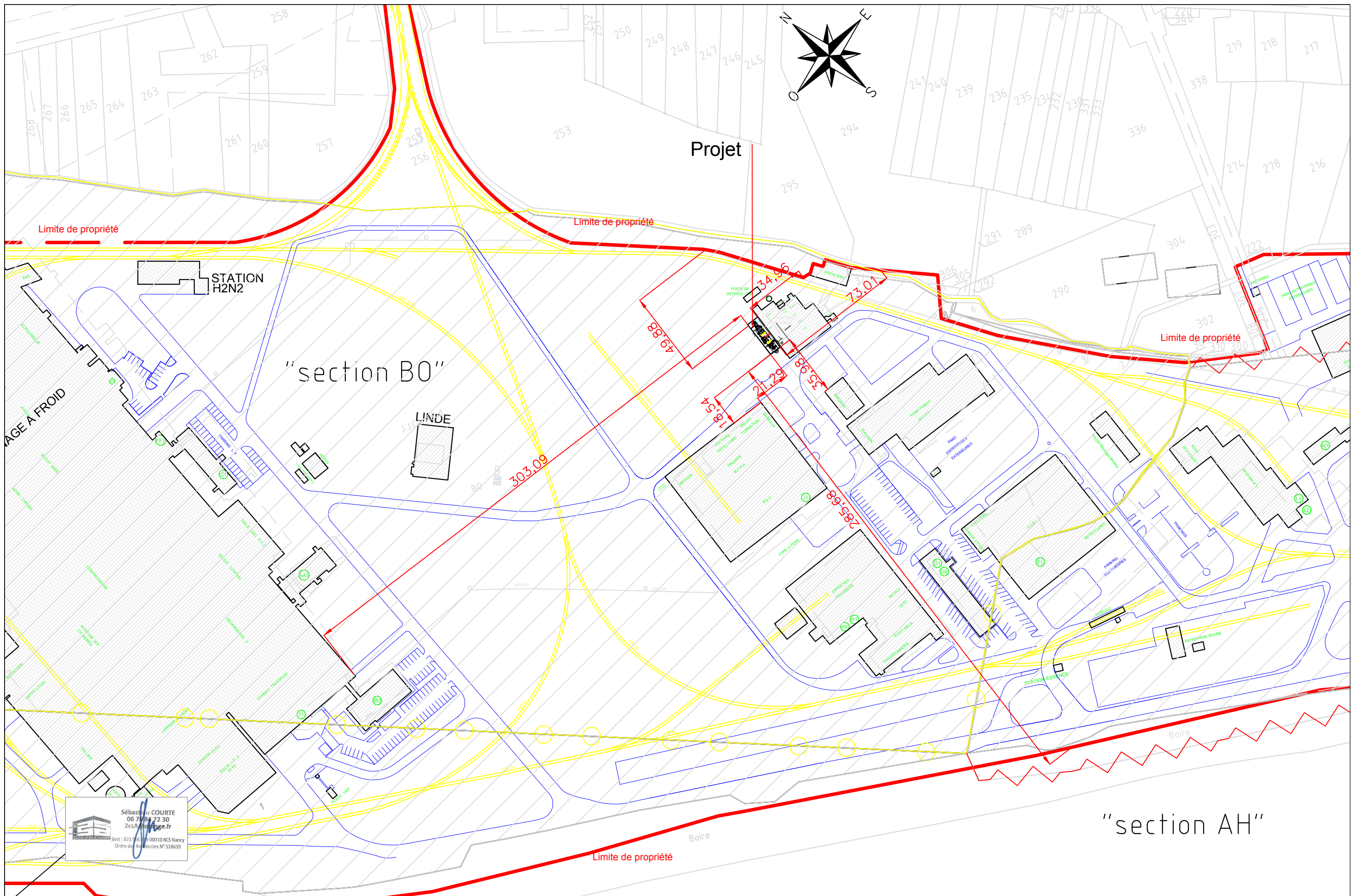



 Sébastien COURTE  
 06 78 84 72 30  
 zcsArchitecture.fr  
Siret : 823 566 716 00010 RCS Nancy  
 Ordre des Architectes N° S18639



**PLAN DE MASSE PC1b**

1 / 2 000°  
 PC  
 V.1  
 n°0B

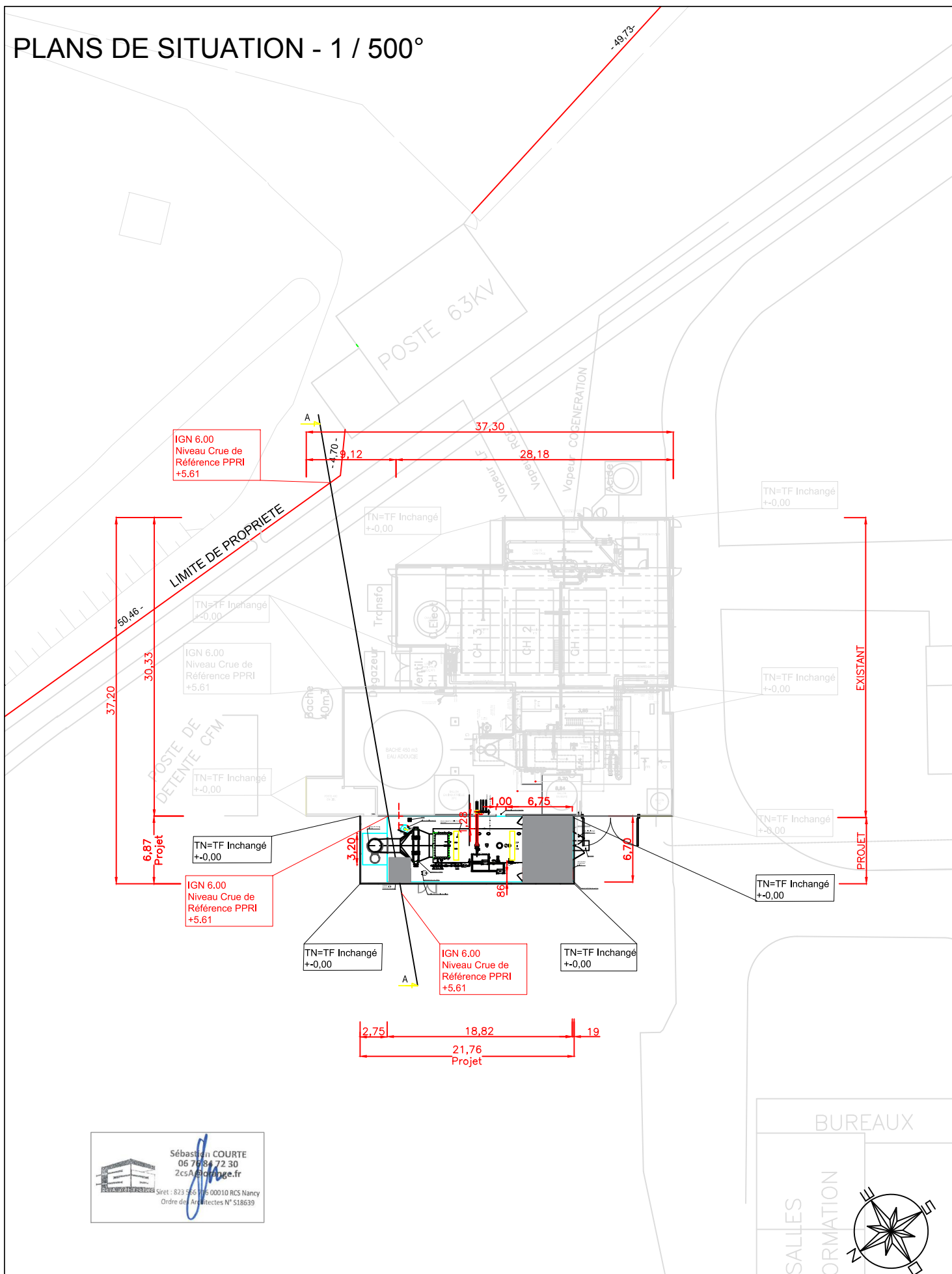
MAITRE D'OUVRAGE:  
 ARCELOMITTAL FRANCE  
 6 Rue abbé Campra immeuble le Cezanne  
 93200 SAINT DENIS

PROJET:  
 44 220 COUVERON  
 route des sables RD107 BP5  
 extension d'une chaudière industrielle

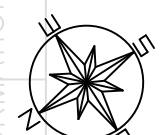
Réf  
 21  
 29  
 Sarl 2csA architecture  
 6 rue abbé Paul Varney  
 54700 Norroy les PAM  
 N° S18639 - 078383  
 823 566 716 R.C.S. Nancy  
 20/04/2022

  
 Sébastien COURTE  
 06 78 84 72 30  
 2csArchitecture.fr  
Siret : 823 566 716 00010 RCS Nancy  
 Ordre des Architectes N° S18639

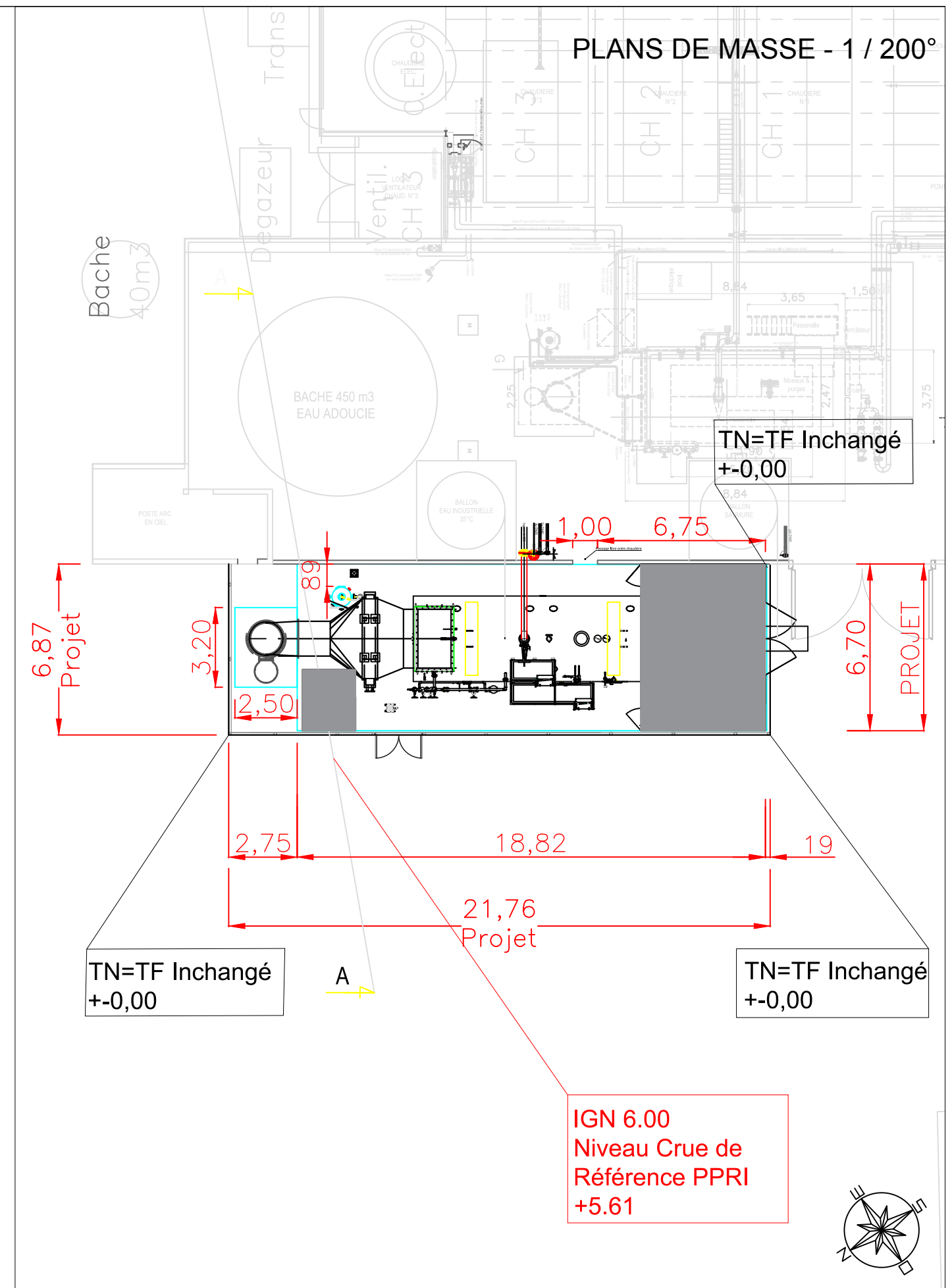
PLANS DE SITUATION - 1 / 500°



Sébastien COURTE  
06 78 84 72 30  
zcsArchitecture.fr  
Siret : 823 566 716 00010 RCS Nancy  
Ordre des Architectes N° S18639



PLANS DE MASSE - 1 / 200°



IGN 6.00  
Niveau Cru de  
Référence PPRI  
+5.61



PLAN DE SITUATION PC1  
PLAN DE MASSE PC2

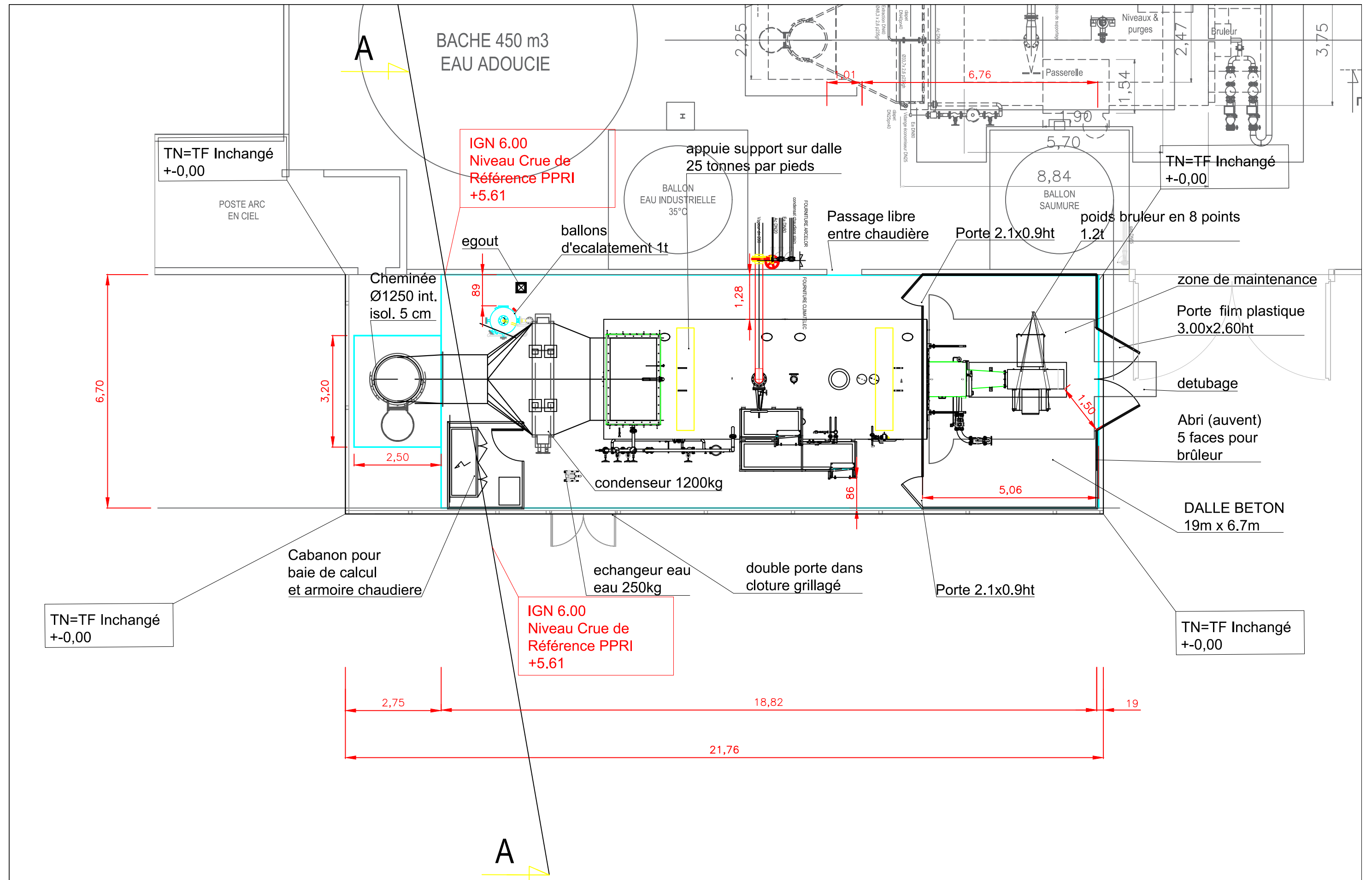
1 / 500°  
1 / 200°  
PC  
V.1  
n°01

MAITRE D'OUVRAGE: ARCELORMITTAL FRANCE  
6 Rue abbé Campra immeuble le Cezanne  
93200 SAINT DENIS

PROJET: 44 220 COUERON  
route des sables RD107 BP5  
extension d'une chaudière industrielle

Réf 21  
29  
Sarl ZcsA architecture  
6 rue abbé Paul Varney  
54700 Norroy les PAM  
N° S18639 - 078383  
823 566 716 R.C.S. Nancy  
14/03/2022

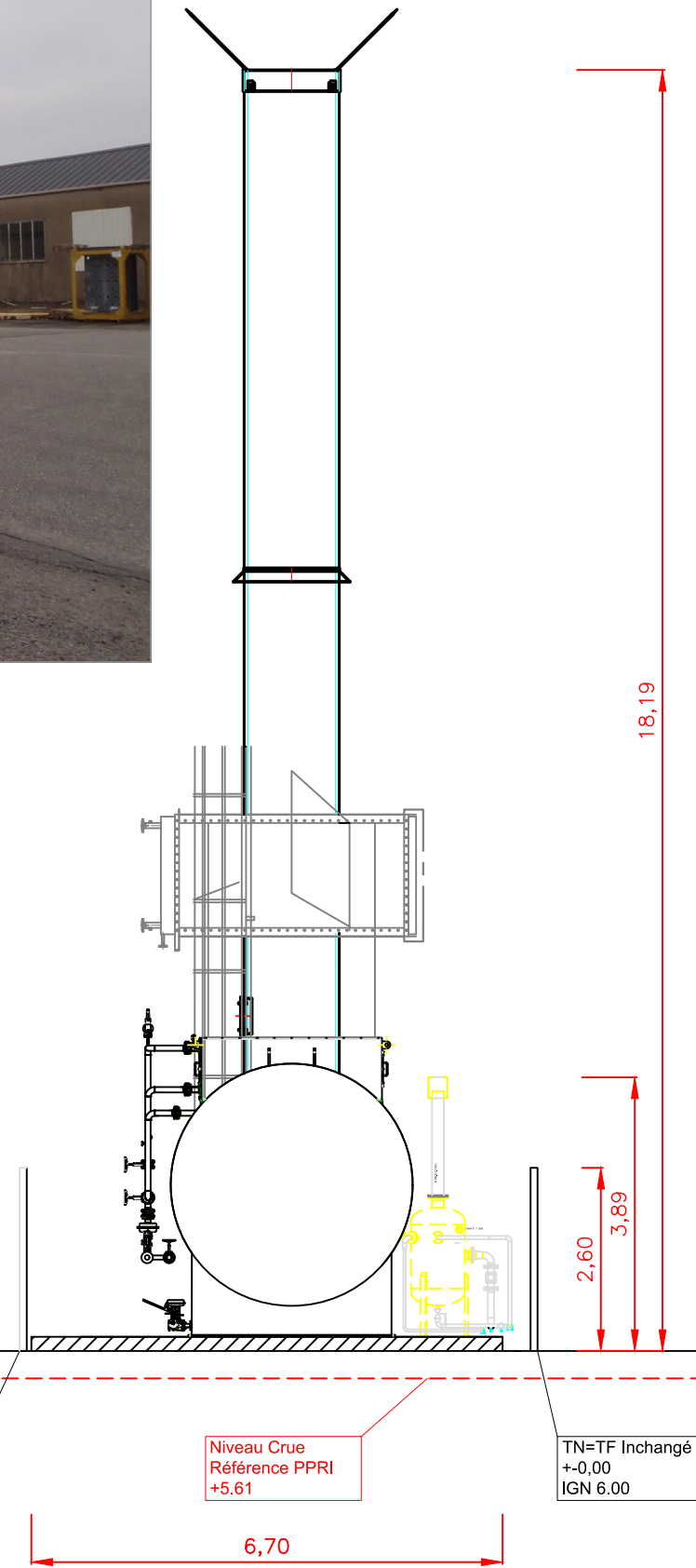




Photographie du terrain proche - PC7 - 31 01 2022



Photographie du terrain loin - PC8 - 31 01 2022




 Sébastien COURTE  
 06 78 84 72 30  
 zcsarchitecture.fr  
 Siret : 823 566 716 00010 RCS Nancy  
 Ordre des Architectes N° 518639

**COUPES TRANSVERSALE PC5**  
 Photographies PC7 - PC8

1 / 100°

PC  
 V.1  
 n°08

MAITRE D'OUVRAGE:

ARCELORMITTAL FRANCE  
 6 Rue abbé Campra immeuble le Cezanne  
 93200 SAINT DENIS

PROJET:

44 220 COUERON  
 route des sables RD107 BP5  
 extension d'une chaudière industrielle

Réf  
 21  
 29

Sarl ZcsA architecture  
 6 rue abbé Paul Varney  
 54700 Norroy les PAM  
 N° S18639 - 078383  
 823 566 716 R.C.S. Nancy

  
 14/03/2022