

SCHEMA DE PRINCIPE - POSTE DE REFOULEMENT SORTIE DE BASSIN

Département de la LOIRE ATLANTIQUE

PORNIC agglo PAYS DE RETZ

CONSTRUCTION D'UNE DECHETTERIE AU LIEU-DIT LA GENIERE SUR LA COMMUNE DE LA PLAINE SUR MER

DOSSIER DE PROJET

6-5 - PLAN DES RESEAUX HUMIDES

Echelle : 1/250

Siège : CABINET BOURGOIS
3 rue de Tauxeville - CS 93683 BRETIGNY
35768 SAINT GREGOIRE CEDEX
Téléphone : 02 99 23 84 84
Téléfax : 02 99 23 84 70
E-mail : cabinet.bourgois@cabinet-bourgois.fr

Implantation Régionale : CABINET BOURGOIS
Agence Atlantique
ZI du Port - 1 rue Alan Carteret
59000 VAVESNES
Téléphone : 02 97 42 52 00
Téléfax : 02 98 42 51 56
E-mail : ci-varnes@cabinet-bourgois.fr

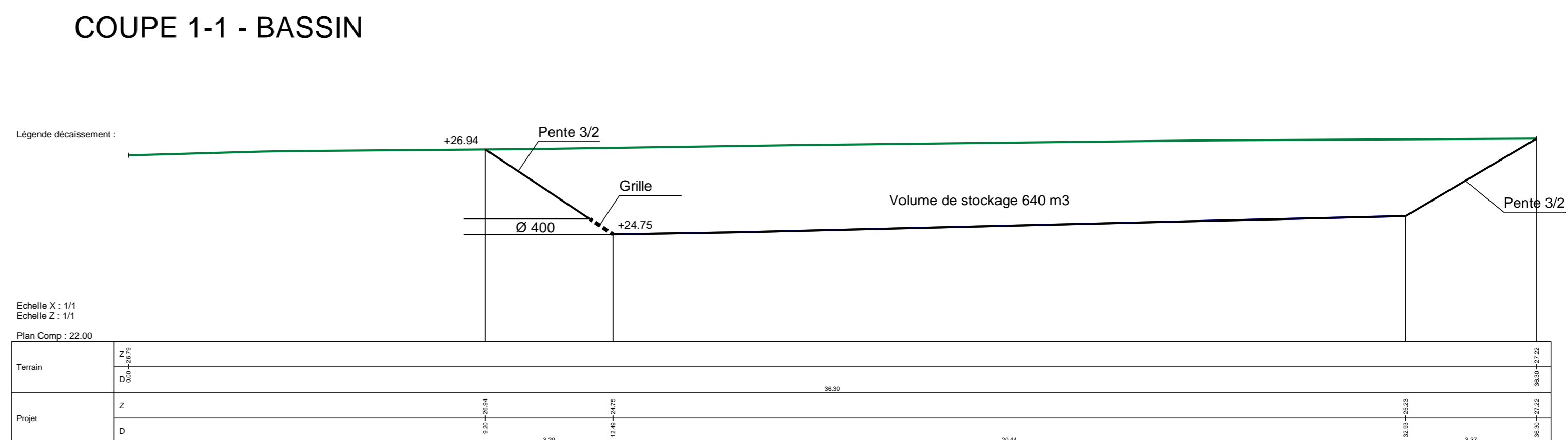
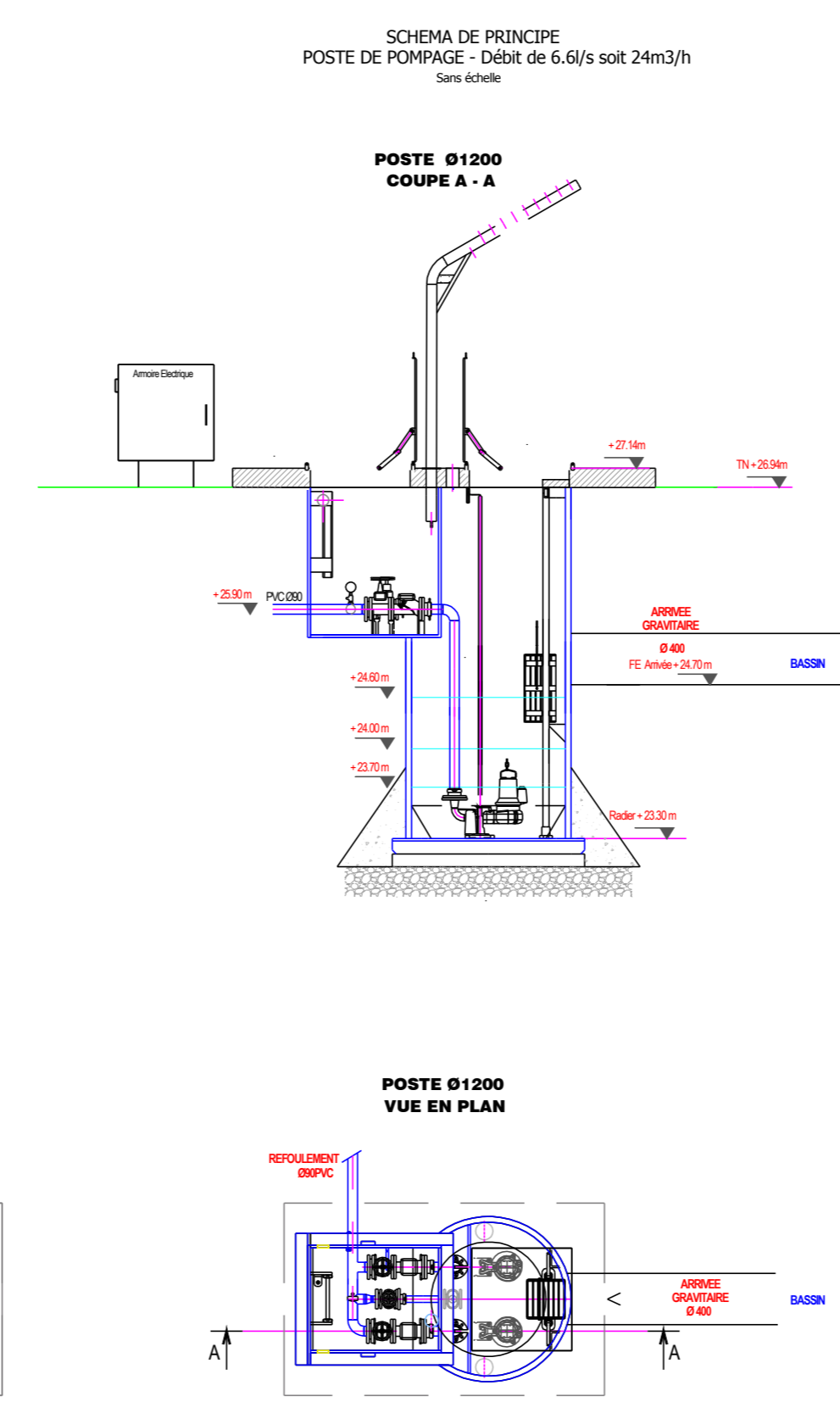
LEGENDE

	Voie d'accès en enrobé
	Voie en enrobé
	Voie lourde en enrobé renforcée à l'élastomère
	Voie en enrobé percé
	Voie en dalle béton
	Trottoir en enrobé
	Voie empierrée
	Voie empierrée - Voie pompiers
	Espaces verts - Gazon
	Espaces verts - Merton
	Bâtiments
	Mur de soutènement
	Bordure T2
	Caniveau CC1
	Caniveau béton à fente
	Bordure A2
	Closure
	Pente Voie
	Signalisation au sol

LEGENDE - RESEAUX SECS ET EAU POTABLE

RESEAUX PROJETES	RESEAUX EXISTANTS
Eaux Usées et eaux souillées	Eaux Usées
Regard	Refolement eaux usées
Branchement	Eaux pluviales
Canalisation E.U. et indication	Eau potable
Eaux Pluviales	Fourreau électricité
Regard	Fourreau Telecom
Branchement	Fourreau Contrôle commande
Canalisation E.P. et indication	Eclairage public
Refolement EP	
Grille	
Poste de refolement	

NB : La localisation des réseaux existants sur ce plan, est donnée à titre indicatif sur la base des réponses des concessionnaires aux DT.



Ref. doc. : 801005-672-PRO-RO-1-025

Edt	Étabi par	Approuvé par	Date	Objet de la révision
B	S. GAYRIN	E. MONTANARI	28/03/2018	Mise à jour
A	S. GAYRIN	E. MONTANARI	05/09/2017	Première émission